

Nokia Mobira CTCSS uitbreiding

Met deze uitbreidingsprint wordt het mogelijk om CTCSS signalen uit te zenden met de Nokia Mobira die omgebouwd is volgens de Nokia-ombouw van het radiomuseum 'Jan Corver'. Bij deze ombouwset is tevens de hiervoor benodigde nieuwe software in Eprom meegeleverd.

Het bestukken van de print.

Bestuk de print volgens de tekening.

Let op de richting van de IC's en de polariteit van de elco's.

Wanneer de print bestukt is alle aansluitingen van draden voorzien van voldoende lengte (ca 25 cm). Het is aan te bevelen voor iedere aansluiting een andere kleur te pakken.

Het plaatsen van de print.

Voor de montage dienen beide zijkappen van de Nokia verwijderd te worden.

De uitbreidingsprint wordt gemonteerd in het middelste compartiment boven de synthesizerprint.

- Vijl of knip een uitsparing in het tussenschotje naast de 'TOYOCOM' boven de (bruine) connector (SP). Hier komen de draden door te lopen.
- Verwijder het schroefje naast het filter (L15, onder de SBL-1) en het schroefje direct boven de VCO-trimmer (C48).
- Schroef in de vrijgekomen gaten de meegeleverde afstandbusjes.
- Monteer de print met de onderdelen naar beneden op de afstandbusjes en zet deze vast met de twee vrijgekomen schroefjes.
- Draai de Nokia om en verwijder de audioprint.
- De draden van het printje via de gemaakte uitsparing en langs de print bij de zekering doorvoeren naar de andere kant van de Nokia. (De draden van het printje hierbij vlak tegen de zijkant van de kast houden)
- Vervang de Eprom door de Eprom met de nieuwe software. - Plaats de audioprint terug en zet deze weer vast. (De draden van het printje hierbij vlak tegen de zijkant van de kast houden)

Aansluiten van de print.

Sluit de draden van de CTCSS-print aan op de audioprint volgens onderstaande tabel.

(de aansluitingen volgens het servicehandboek deel 2; pagina 6-4-2 en 7-1-6, zie ook ommezijde)

+Vnokia	⇒	Con_PP_5
Ground	⇒	Con_PP_1
SineOut	⇒	knooppunt R102/R103/C82
SineEna	⇒	IC6 pen13
SerClk	⇒	IC9 pen 13
SerDat	⇒	IC11 pen 13
SerEna	⇒	IC9 pen 15

Componentenlijst CTCSS print

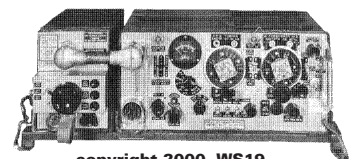
C1, 2, 6, 8, 14	100nF	R1, 2, 4, 7, 9, 11, 13, 15, 17	20k
C3, 4	22pF	R3, 5, 6, 8, 10, 12, 14, 16, 21	10k
C5, 10, 11, 12, 13	10µF	R18	2k2
C7, 9	1 nF	R19, 20, 23	100k
IC1	78L05	R22, 24	56k
IC2	PIC16F84	XT1	10MHz
IC3	LM258/358N		
POT1	1k		

(hiermee kan het ctcss-audiolevel ingesteld worden)

Suc6 met de ombouw.
PE1DTN, PE1JFZ, PE1MIX, PE1OLQ en PE1RRT.

Speciale dank aan Johan Quant van Quant consultancy voor het oorspronkelijke idee en het beschikbaar stellen van de DDS-software.

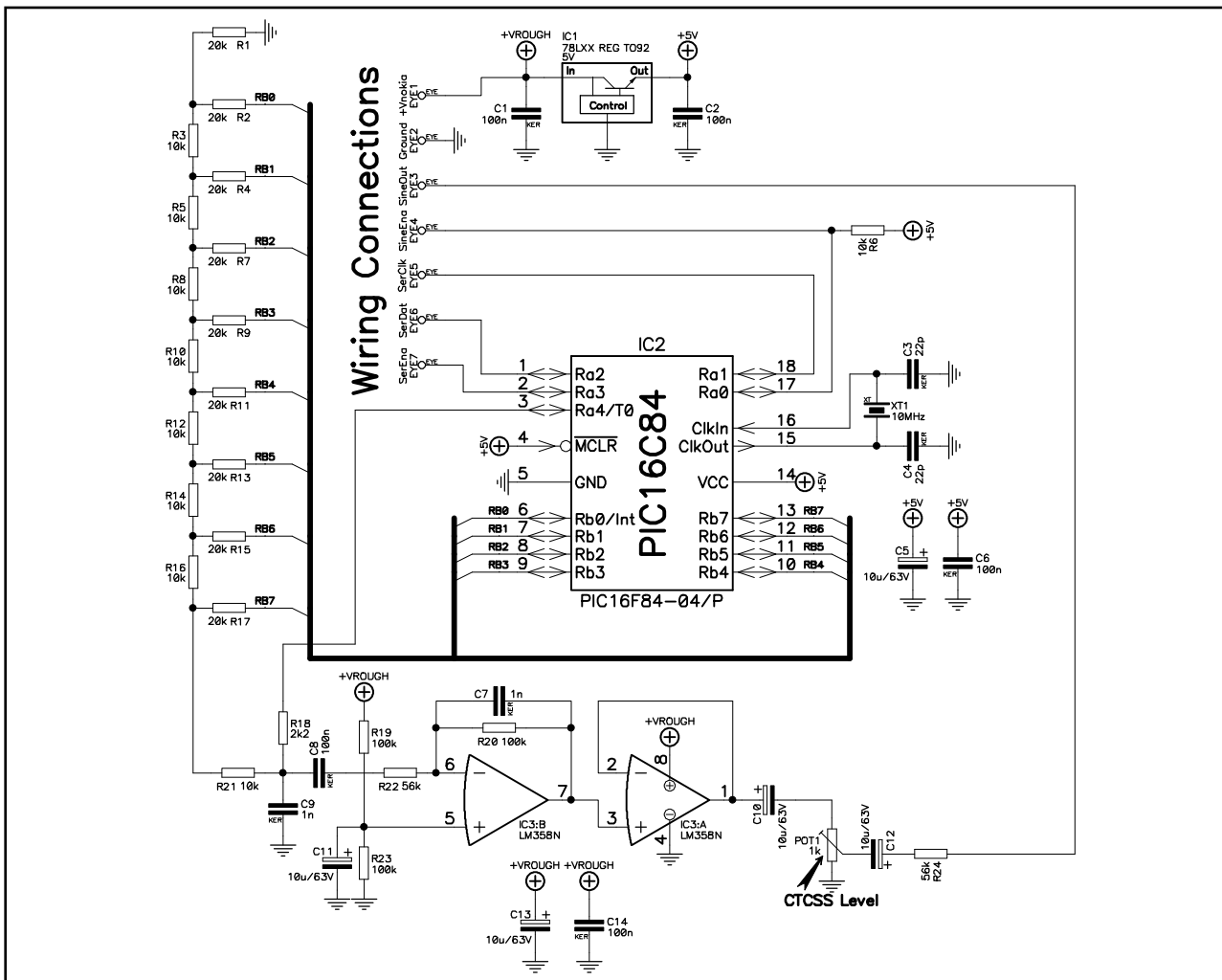
Radiomuseum Jan Corver
Broekkant 1
6021 CR Budel
tel: 0495-430342
fax: 0495-430359



copyright 2000, WS19

meer info: www.iae.nl/users/vhaaften/nokia

Schema CTCSS-module



Componentopstelling CTCSS-print

