
SCC kaart voor PC's

Deze SCC kaart (Serial Communications Controller) is opgebouwd rond de bekende Z8530 SCC.

De kaart heeft 2 sub-D connectoren voor het aansluiten van één of twee modems en is aan te sturen met bekende software als TFPCX en NET?NOS achtigen.

Componentenlijst SCC kaart

J2, J3	Dipswitch 8 polig	Q1, Q2	BS170
J4, J5	Sub-D male 9 polig	C1	10nF
J6, J7	Male header 6 polig	C2/C7	100nF
J8, J9	Male header 2 polig	U1	74HC688
X1	Kristal 4.9152 MHz	U2	74LS74
R1/8	SIL 5x 10k	U3	74LS04
R9	33Ω	U4	Z8530 SCC
R10, 11, 14, 17, 18	4k7	U5	74HC4049
R12, 13	1k	6 jumpertjes	
R15, 16	220Ω	1x printplaat	

Algemene richtlijnen voor montage

Solderen:

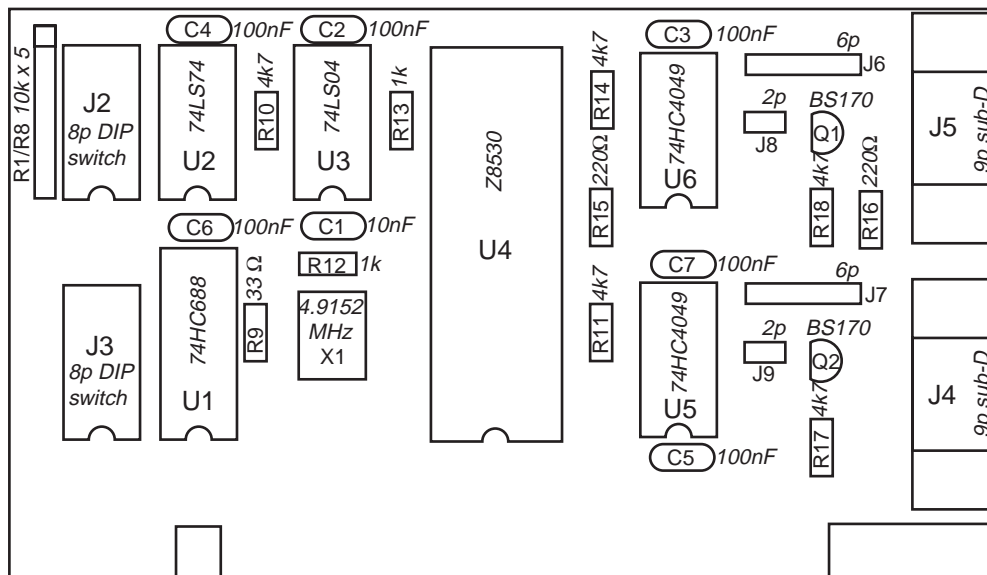
1. Monteer de componenten tot tegen het printoppervlak en sodeer zorgvuldig de aansluitingen.
2. Zorg voor een blinkende kegelvormige soldering, door de aansluiting voldoende op te warmen. (slechte soldering = slechte verbinding = storingsgevoelig)
3. Knip de aansluiting af tot bijna tegen de soldering.

Monteren:

Monteer de onderdelen met de correcte oriëntatie op de print (zie tekening en printopdruk).

We beginnen met de lage componenten: eerst de weerstanden, dan het kristal (plat neerleggen), daarna de IC's, weerstands netwerk, dan condensatorpjes gevolgd door de DIP-switches en als laatste de Sub-D connectoren.

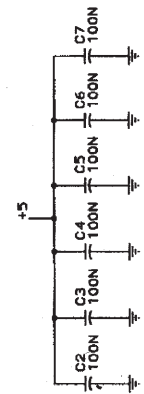
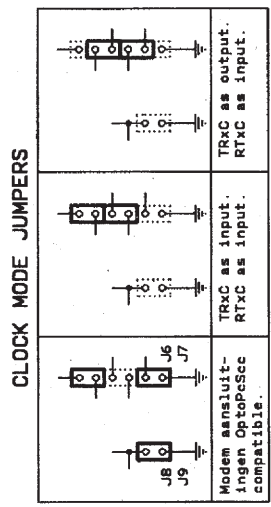
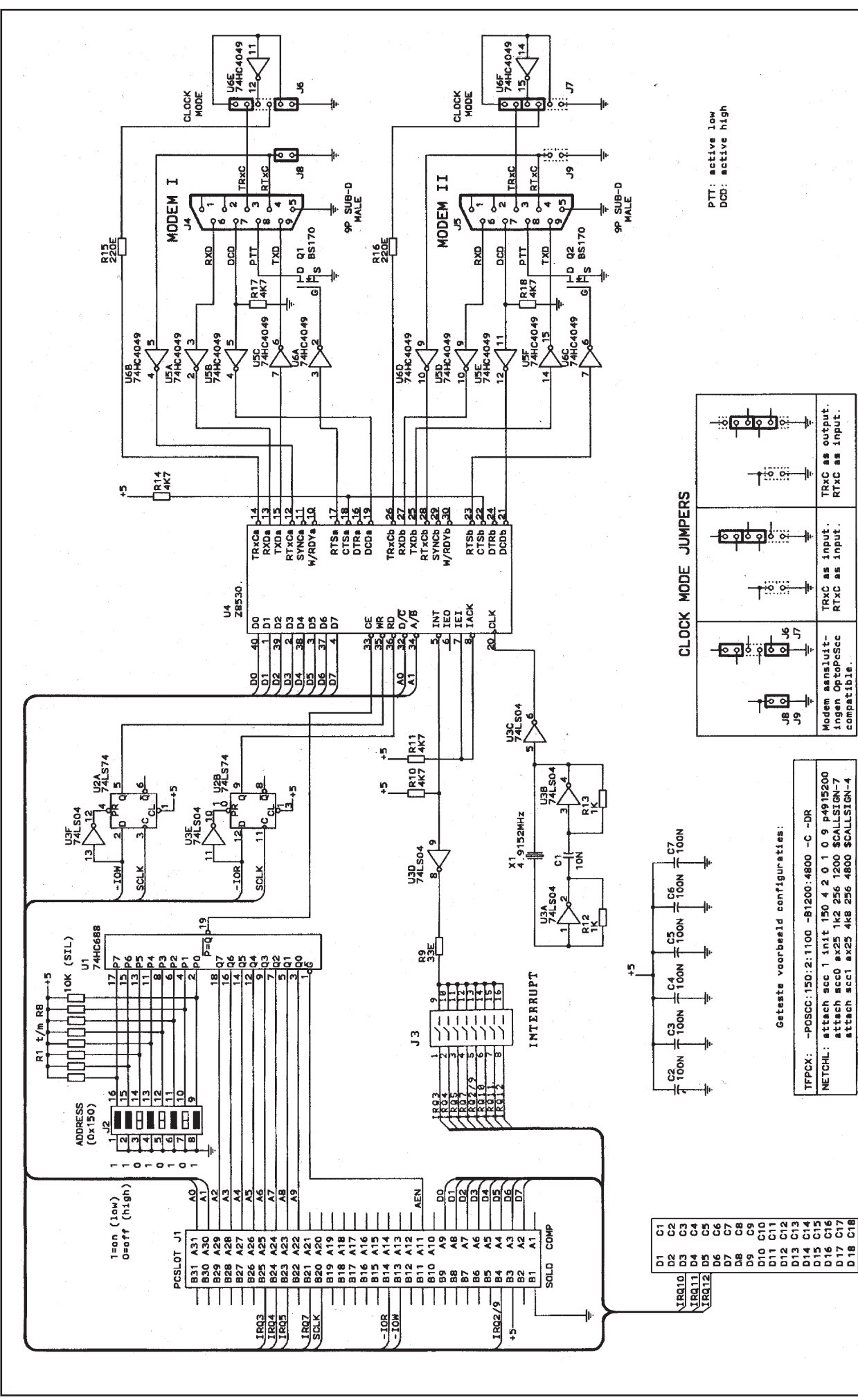
Componenten aanzicht SCC print



Tot slot

Voor een gedetailleerdere beschrijving van de werking van de SCC kaart wordt verwezen naar het artikel in *Electron*, december 1995 van PE1PET.

Veel succes met de bouw en het gebruik van deze SCC kaart.



Geteste voorbeeld configuraties:

TFPCX: -POSCC:150:2:1100 -B1200:4800 -C -DR

NETOHL: attach scc 1 init 150 4 2 0 1 0 9 P4915200
 attach scc0 ax25 1k2 256 1200 SCALLSIGN-7
 attach scc1 ax25 4k8 256 4800 SCALLSIGN-4

